

九大优势



国家权威机构颁发
整机防爆认证



专利产品



21区和22区



设有抽吸负压监控
装置、过滤器状态
指示灯



设有风机过载关
断功能(过滤器堵
塞)



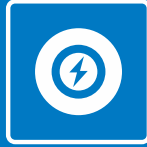
中、高效过滤配置



全304不锈钢构造



进口导电软管



防爆配件、附件

TEX3-E 1.2KW IB 9L 防爆吸尘器-单相电-水浴（浸浴）式



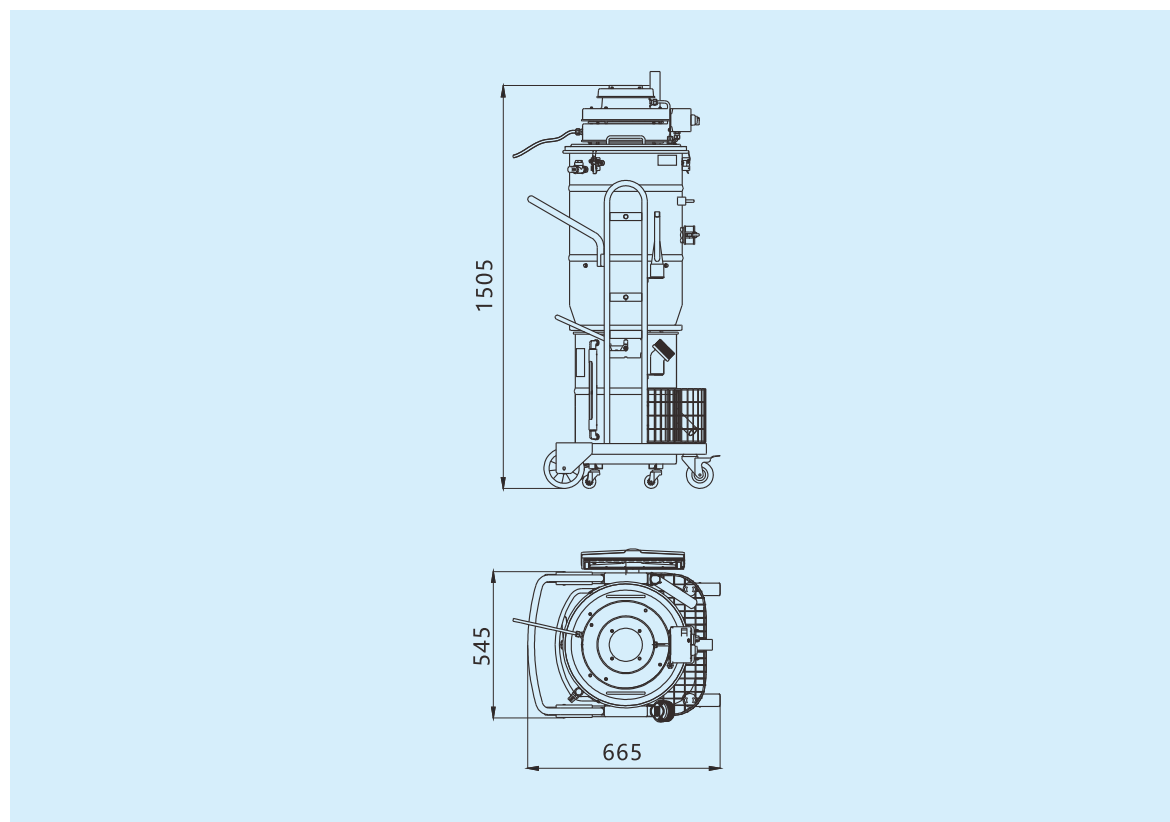
技术数据

规格型号	TEX3-E 1.2KW IB 9L
防爆标志	Ex tD A21 IP6X T130°C
防护等级	IP6X
使用环境温度	-20°C....+40°C
额定功率 (kW)	1.2
额定电压 (V)	220-240
额定频率 (Hz)	50/60
额定电流 (A)(最大)	6
吸尘容量 (L)	9
真空度 (mmH2O/kPa)	2100 / 20.6
最大风量 (m3/h)	220
过滤等级	H
清灰方式	/
吸尘口规格 (mm)	38
噪音值 (dB)	73

注：不标配吸尘工具、附件，如需请另行选购。

外形尺寸

L×W×H (mm): 665×545×1505





1

进口防爆导电软管，
符合ATEX、ROHS
规定



2

全塑防爆控制器，
具有IECEX、ATEX认证，
IP65防护等级



3

分体式快速拆卸回收桶结构
设计，清理方便、快捷、高效



4

设有液位计，确保中和液体的
量和吸入粉尘的量在安全范围
内



5

过滤器状态指示灯

本系列产品属于单相电动防爆吸尘器，适用于爆炸性粉尘环境的21区和22区，用于清理回收火药、铝粉、镁粉等高风险性粉尘的设备。广泛用于航空航天、军工、化学制药、机械加工、金属3D打印等行业。

水浴（浸浴）式防爆吸尘器采用专利结构技术，让回收的高危粉尘在回收桶内与液体进行充分中和，从而使粉尘不易发生高温、燃烧或爆炸等危险现象。中和粉尘的液体应结合吸入的粉尘特性进行选

择，常用的液体比如水、石蜡油、矿物油等。中和液体选择的原则是不能让粉尘与液体化学反映产生可燃性气体、高温、起火等危险现象。

本系列防爆吸尘器整体构造采用304不锈钢材料制成，整机结构牢固可靠，确保长时间保持稳定运行。产品标配4个HEPA高效过滤器，可有效过滤0.3 μ m的粉尘达到99.95%。产品设有抽吸负压监控装置和过滤器状态指示灯，当过滤器或吸尘管路发生堵塞现象，风机会自动关断并且红色指示灯亮起，确保防爆安全。



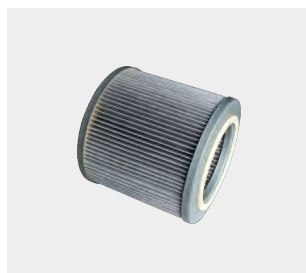
6

工具、附件储物篮，方便用户使用



7

专利结构技术，让回收的高危粉尘在回收桶内与液体进行充分中和，从而使粉尘不易发生高温、燃烧或爆炸等危险现象



8

抗静电高效过滤器，对0.3 μ m以上粉尘颗粒的过滤效率达到99.95%



9

螺旋弹簧接地导线，具有耐磨、耐寒、高弹性，2米长度可根据使用现场情况最长可拉伸至15米，不缠绕、不打结



10

PE15防爆接地钳，正确的接地可以确保产品表面积聚的静电电荷通过接地线路对大地进行放电，积聚的静电可以形成点燃源，对爆炸性气体或爆炸性粉尘进行点燃引起爆炸



11

3D打印专用接地插头可选



12

工业级防爆扒头，吸尘效果好并且使用轻松、灵活。所有非金属部件采用导电材料制成，确保安全运行（选配）



13

附件齐全，选配

产品附件

图样	产品名称及描述	单位	订购号
	<p>D38防爆附件套装</p> <ul style="list-style-type: none"> • 含EX601-3、EX627、EX620、EX602、EX603 • 选配 	套	EX 657
	<p>防爆导电软管</p> <ul style="list-style-type: none"> • 符合ATEX、RoHS规定 • 规格：Φ38mm • 长度：3m • 选配 	套	EX601-3
	<p>D38x450防爆扒头</p> <ul style="list-style-type: none"> • 吸尘效果好并且使用轻松、灵活； • 所有非金属部件采用导电材料制成，确保安全运行； • 规格：Φ38mm • 宽度：450mm • 选配 	套	EX620
	<p>D38不锈钢手柄</p> <ul style="list-style-type: none"> • 304不锈钢 • 规格：Φ38mm • 长度：1.3m • 选配 	套	EX627
	<p>塑料导电扁吸嘴</p> <ul style="list-style-type: none"> • 采用导电材料制成，确保安全运行 • 规格：Φ38mm • 长度：240mm • 选配 	只	EX602

注:订购其它长度时需注明。
如:EX601-6,代表6m长度。

温馨提示: 请选用本公司的原装配件和附件！使用其它配件和附件将导致我们的保修规定无效！

产品附件

图样	产品名称及描述	单位	订购号
	D38-500不锈钢扁吸嘴 <ul style="list-style-type: none"> • 304不锈钢 • 规格: $\Phi 38\text{mm}$ • 长度: 500mm • 选配 	只	EX630
	D32导电扁吸 <ul style="list-style-type: none"> • 采用导电材料制成, 确保安全运行 • 规格: $\Phi 32\text{mm}$ • 选配 	只	EX623
	塑料导电圆毛刷 <ul style="list-style-type: none"> • 采用导电材料制成, 确保安全运行 • 口径: $\Phi 43\text{mm}$ • 选配 	只	EX603
	防静电高效过滤器 <ul style="list-style-type: none"> • 对$0.3\mu\text{m}$以上粉尘颗粒的过滤效率达到99.95% • 规格: $\Phi 210 \times \Phi 130 \times 200\text{mm}$ • 标配 	套	EX615
	防爆接地钳 <ul style="list-style-type: none"> • 符合欧州ATEX规定, 钳体采用压铸铝合金 • 表面镀铬; 弹性体手柄具有防静电性能 • 碳钨合金咬齿确保低电阻接触 • 持久的夹紧力, 防拉脱结构 • 配2m长螺旋弹簧接地导线, 最长可拉伸至15m • 标配 	套	PE15-15m

温馨提示: 请选用本公司的原装配件和附件! 使用其它配件和附件将导致我们的保修规定无效!

产品附件

图样	产品名称及描述	单位	订购号
	<p>接地插头</p> <ul style="list-style-type: none"> • 接触体直径6mm • 一端插头，一端Φ5接线鼻 • 接地线长度5000mm • 选配 	套	PED6-5000V
	<p>防爆插头</p> <ul style="list-style-type: none"> • 具有IECEX和欧州ATEX认证 • 适用于1区、2区和21区、22区 • 规格：16A 200-250V 1P+N+PE 6h • 选配 	只	CZ0251-730600-01
	<p>防爆壁式插座</p> <ul style="list-style-type: none"> • 具有IECEX和欧州ATEX认证 • 适用于1区、2区和21区、22区 • 规格：16A 200-250V 1P+N+PE 6h • 选配 	套	CZ0251-430600-01

温馨提示: 请选用本公司的原装配件和附件! 使用其它配件和附件将导致我们的保修规定无效!