

九大优势



国家权威机构颁发
整机防爆认证



专利产品



22区



设有风机过载关
断功能(过滤器堵
塞)



分体式快速拆卸集
尘桶结构设计, 清
理方便、快捷



工业级构造



中、高效过滤配置



进口抗静电软管



防爆配件、附件

TEX5-E 1.2KW DS □L
防爆吸尘器-单相电-干式



技术数据

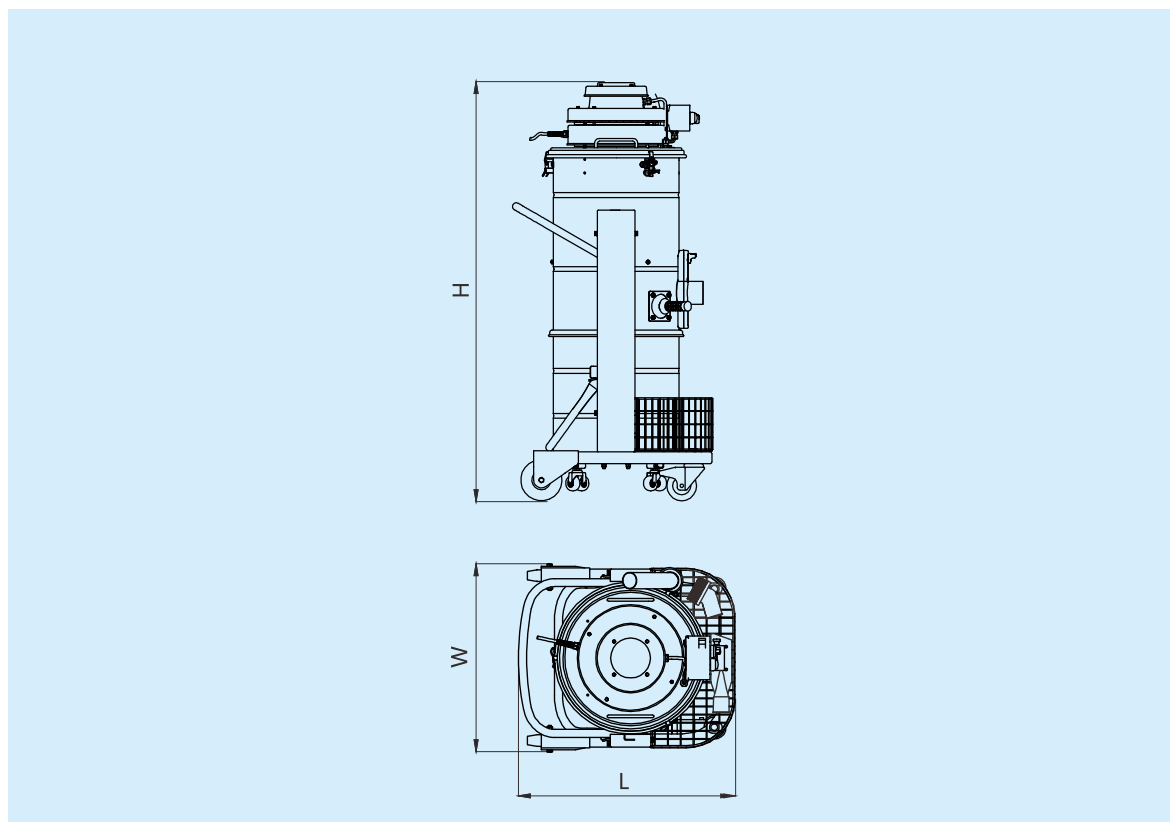
规格型号	TEX5-E 1.2KW DS 35L	TEX5-E 1.2KW DS 60L
防爆标志	Ex tD A22 IP6X T130°C	Ex tD A22 IP6X T130°C
防护等级	IP6X	IP6X
使用环境温度	-20°C...+40°C	-20°C...+40°C
额定功率 (kW)	1.2	1.2
额定电压 (V)	220-240	220-240
额定频率 (Hz)	50/60	50/60
额定电流 (A)(最大)	6	6
吸尘容量 (L)	35	60
真空度 (mmH2O/kPa)	2100 / 20.6	2100 / 20.6
最大风量 (m3/h)	220	220
过滤等级	H	H
清灰方式	手动振尘	手动振尘
入口规格 (mm)	70	70
噪音值 (dB)	73	73
电源线长度 (m)	15	15
外形尺寸 (m)	670×570×1230	670×570×1415

注: 1.不标配吸尘工具、附件, 如需请另行选购。

2.如需配置抽吸负压监控装置和过滤器状态指示灯在型号后加 K, 如: TEX5-E 1.2KW DS 35L K。

外形尺寸

L×W×H (mm)





1

进口防爆抗静电软管，符合ATEX、RoHS规定



2

全塑防爆控制器，具有IECEX、ATEX认证，IP65防护等级(标配)



3

分体式快速拆卸回收桶结构设计，清理方便、快捷、高效



4

抗静电星形中效过滤袋，过滤面积大，不容易发生堵塞现象



5

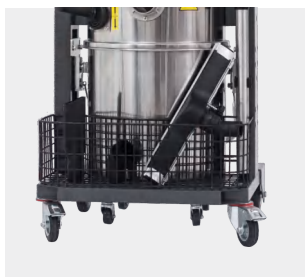
过滤器状态指示灯（选配）

本系列产品属于单相电动防爆吸尘器，适用于爆炸性粉尘环境的22区，用于清理回收爆炸性粉尘（具有自燃特性的爆炸性粉尘除外）的设备，广泛用于石油化工、航空航天、军工、3D打印、化学制药、食品等行业。

本系列防爆吸尘器整体构造按工业级设备设计，整机结构牢固可靠，确保长时间保持稳定运行。产品标配1个中效过滤袋和4个HEPA

高效过滤器，可有效过滤0.3 μ m的粉尘达到99.95%。产品设有风机过载热保护关断功能(过滤器堵塞)，产品也可按要求配置抽吸负压监控装置和过滤器状态指示灯，当过滤器或吸尘管路发生堵塞现象，风机会自动关断并且红色指示灯亮起，确保防爆安全。

产品整机经过国家权威机构认证，确保整机的防爆性能。



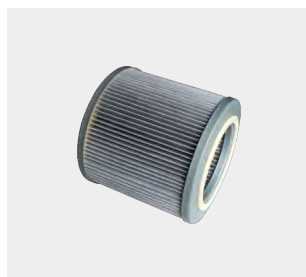
6

工具、附件储物篮，方便用户使用



7

手动振尘结构设计，方便快捷的将过滤袋的粉尘抖落到回收桶内，确保吸尘器的正常运行



8

抗静电高效过滤器，对0.3 μ m以上粉尘颗粒的过滤效率达到99.95%



9

附件齐全，选配

产品附件

图样	产品名称及描述	单位	订购号
	<p>D38防爆附件套装</p> <ul style="list-style-type: none"> 含EX642-3、EX627、EX620、EX602、EX603 选配 	套	EX655
	<p>防爆抗静电软管</p> <ul style="list-style-type: none"> 符合ATEX、RoHS规定 规格：Φ40mm，长度：3m 配D70/40变径接头 选配 	套	EX642-3
	<p>D38x450防爆扒头</p> <ul style="list-style-type: none"> 吸尘效果好并且使用轻松、灵活； 所有非金属部件采用导电材料制成，确保安全运行； 规格：Φ38mm 宽度：450mm 选配 	套	EX620
	<p>D38不锈钢手柄</p> <ul style="list-style-type: none"> 304不锈钢 规格：Φ38mm 长度：1.3m 选配 	套	EX627
	<p>塑料导电扁吸嘴</p> <ul style="list-style-type: none"> 采用导电材料制成，确保安全运行 规格：Φ38mm 长度：240mm 选配 	只	EX602

温馨提示: 请选用本公司的原装配件和附件！使用其它配件和附件将导致我们的保修规定无效！

产品附件

图样	产品名称及描述	单位	订购号
	D38-500不锈钢扁吸嘴 <ul style="list-style-type: none"> • 304不锈钢 • 规格: $\Phi 38\text{mm}$ • 长度: 500mm • 选配 	只	EX630
	D32导电扁吸 <ul style="list-style-type: none"> • 采用导电材料制成, 确保安全运行 • 规格: $\Phi 32\text{mm}$ • 选配 	只	EX623
	塑料导电圆毛刷 <ul style="list-style-type: none"> • 采用导电材料制成, 确保安全运行 • 口径: $\Phi 43\text{mm}$ • 选配 	只	EX603
	抗静电星形中效过滤袋 <ul style="list-style-type: none"> • 过滤面积高达20000cm² • 规格: $\Phi 420\text{mm}$ • 标配 	套	EX605
	抗静电高效过滤器 <ul style="list-style-type: none"> • 对0.3μm以上粉尘颗粒的过滤效率达到99.95% • 规格: $\Phi 210 \times \Phi 130 \times 200\text{mm}$ • 标配 	套	EX615
	D70/40不锈钢变径接头 <ul style="list-style-type: none"> • 304不锈钢 • 规格: $\Phi 70\text{mm}$变径$\Phi 40$ • 选配 	只	EX632

温馨提示: 请选用本公司的原装配件和附件! 使用其它配件和附件将导致我们的保修规定无效!

产品附件

图样	产品名称及描述	单位	订购号
	防爆接地钳	套	PE10-5



- 螺旋弹簧接地导线长度是5m（可拉伸长度）
- 标配

	接地插头	套	PED6-5000V
--	-------------	---	------------



- 接触体直径6mm
- 一端插头，一端Φ5接线鼻
- 接地线长度5000mm
- 选配

	防爆插头	只	CZ0251-730600-01
--	-------------	---	------------------



- 具有IECEX和欧州ATEX认证
- 适用于1区、2区和21区、22区
- 规格：16A 200-250V 1P+N+PE 6h
- 选配

	防爆壁式插座	套	CZ0251-430600-01
--	---------------	---	------------------



- 具有IECEX和欧州ATEX认证
- 适用于1区、2区和21区、22区
- 规格：16A 200-250V 1P+N+PE 6h
- 选配

温馨提示: 请选用本公司的原装配件和附件！使用其它配件和附件将导致我们的保修规定无效！