

九大优势



国家权威机构颁发
整机防爆认证



专利产品



22区



设有风机过载关
断功能(过滤器堵
塞)



分体式快速拆卸集
尘桶结构设计, 清
理方便、快捷



工业级构造



中、高效过滤配置



进口抗静电软管



防爆配件、附件



TEX5-E 1.2KW DS □L CV
防爆吸尘器(吸气罩)-单相电-干式

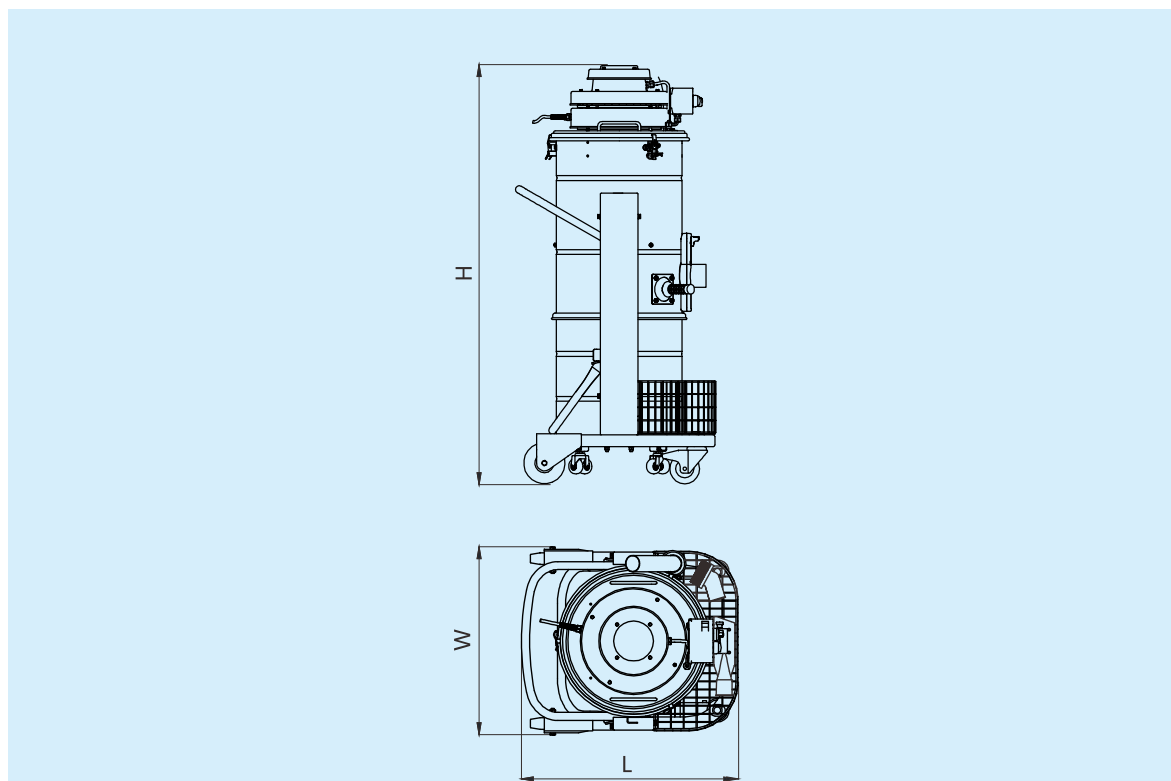
技术数据

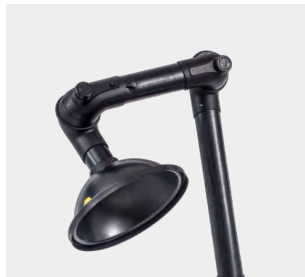
规格型号	TEX5-E 1.2KW DS 35L CV	TEX5-E 1.2KW DS 60L CV
防爆标志	Ex tD A22 IP6X T130°C	Ex tD A22 IP6X T130°C
防护等级	IP6X	IP6X
使用环境温度	-20°C....+40°C	-20°C....+40°C
额定功率 (kW)	1.2	1.2
额定电压 (V)	220-240	220-240
额定频率 (Hz)	50/60	50/60
额定电流 (A)(最大)	6	6
吸尘容量 (L)	35	60
真空度 (mmH2O/kPa)	2100 / 20.6	2100 / 20.6
最大风量 (m3/h)	220	220
过滤等级	H	H
清灰方式	手动振尘	手动振尘
吸尘口规格 (mm)	75	75
集尘罩规格 (mm)	350	350
噪音值 (dB)	73	73
电源线长度 (m)	15	15
外形尺寸 (mm)	670×570×1230	670×570×1415

注：如需配置抽吸负压监控装置和过滤器状态指示灯在型号后加 K，如：TEX5-E 1.2KW DS 35L CV K。

外形尺寸

L×W×H (mm)





1

进口防爆吸气罩，
符合ATEX规定



2

全塑防爆控制器，具有
IECEX、ATEX认证，
IP65防护等级(标配)



3

分体式快速拆卸回收桶结构
设计，清理方便、快捷、高效



4

抗静电星形中效过滤袋，过滤
面积大，不容易发生堵塞现象



5

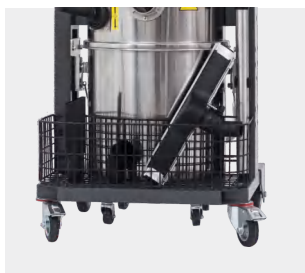
过滤器状态指示灯 (匹配)

本系列产品属于单相电动防爆吸尘器，适用于爆炸性粉尘环境的22区，用于捕捉回收少量存在的爆炸性粉尘、烟尘（具有自燃特性的爆炸性粉尘除外）的设备，广泛用于石油化工、航空航天、军工、化学制药、食品等行业。

本系列防爆吸尘器整体构造按工业级设备设计，整机结构牢固可靠，确保长时间保持稳定运行。产品标配1个中效过滤袋和4个HEPA

高效过滤器，可有效过滤0.3 μm 的粉尘达到99.95%。产品设有风机过载保护关断功能(过滤器堵塞)，产品也可按要求配置抽吸负压监控装置和过滤器状态指示灯，当过滤器或吸尘管路发生堵塞现象，风机会自动关断并且红色指示灯亮起，确保防爆安全。

产品整机经过国家权威机构认证，确保整机的防爆性能。



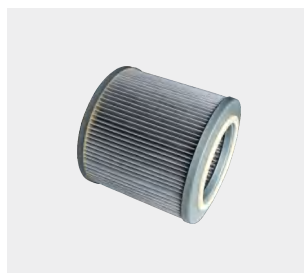
6

工具、附件储物篮，方便用户使用



7

手动振尘结构设计，方便快捷的将过滤袋的粉尘抖落到回收桶内，确保吸尘器的正常运行



8

抗静电高效过滤器，对0.3 μm 以上粉尘颗粒的过滤效率达到99.95%

产品附件

图样	产品名称及描述	单位	订购号
	抗静电星形中效过滤袋	套	EX605



- 过滤面积高达20000cm²
- 规格: Φ420mm
- 标配

	抗静电高效过滤器	套	EX615
--	----------	---	-------



- 对0.3μm以上粉尘颗粒的过滤效率达到99.95%
- 规格: Φ210×Φ130×200mm
- 标配

	防爆接地钳	套	PE15-15m
--	-------	---	----------



- 符合欧州ATEX规定, 钳体采用压铸铝合金
- 表面镀铬; 弹性体手柄具有抗静电性能
- 碳钨合金咬齿确保低电阻接触
- 持久的夹紧力, 防拉脱结构
- 配2m长螺旋弹簧接地导线, 最长可拉伸至15m
- 标配

	防爆插头	只	CZ0251-730600-01
--	------	---	------------------



- 具有IECEX和欧州ATEX认证
- 适用于1区、2区和21区、22区
- 规格: 16A 200-250V 1P+N+PE 6h
- 选配

温馨提示: 请选用本公司的原装配件和附件! 使用其它配件和附件将导致我们的保修规定无效!

产品附件

图 样	产品名称及描述	单位	订购号
	防爆壁式插座	套	CZ0251-430600-01



- 具有IECEX和欧州ATEX认证
- 适用于1区、2区和21区、22区
- 规格：16A 200-250V 1P+N+PE 6h
- 选配

温馨提示: 请选用本公司的原装配件和附件！使用其它配件和附件将导致我们的保修规定无效！